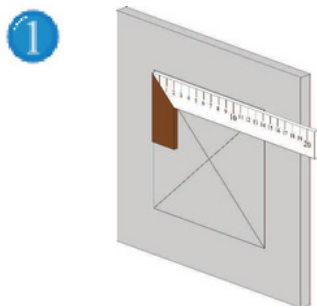
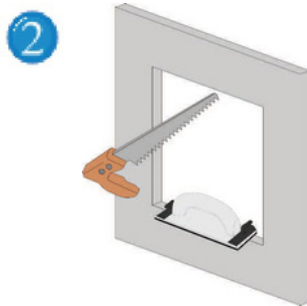


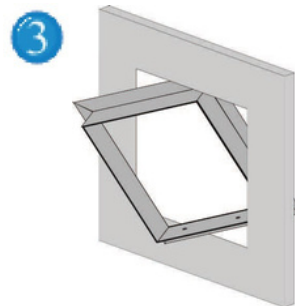
ISTRUZIONI DI MONTAGGIO - SISTEMA F3 V2 INCASSO



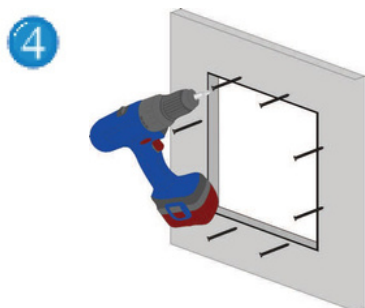
Misurate il telaio esterno e con l'ausilio di una falsa squadra disegnate il profilo dell'apertura sulla parete in cui andrà collocata la botola.
(misura della botola + 5 mm)



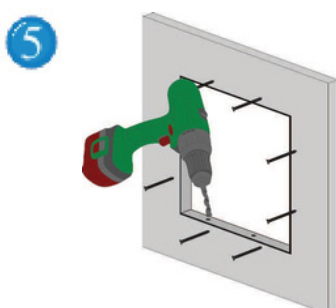
Tagliate l'apertura nella parete o soffitto (foretto, saracco). Fate attenzione che gli angoli siano retti e privi di residui. Pulite con una leggera carteggiatura il contorno interno.



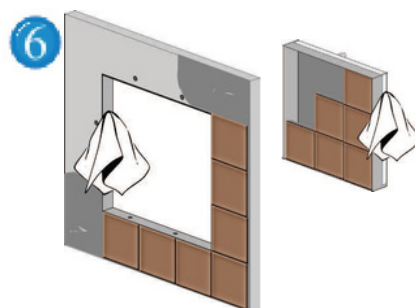
Prendete il telaio esterno della botola d'ispezione e facendolo ruotare inseritelo in diagonale attraverso l'apertura praticata. Fate attenzione che i click clack devono trovarsi sulla parte superiore.



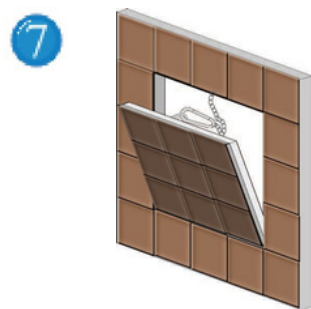
Premete il telaio esterno contro la parete dal retro e fissatelo alla parete di gesso rivestito con viti autofilettanti ad una distanza massima tra loro di 17 cm.



Con una punta \varnothing 6 mm forate la lastra di gesso rivestito per ca. 1 cm attraverso i fori presenti nel telaio esterno, affinché questi possano alloggiare i perni dello sportello.



Applicate la colla per piastrelle all'interno del telaio dello sportello e all'esterno del telaio sulla parete, lasciando entrambi i telai a vista e fissate le piastrelle. Pulite infine entrambi i telai da eventuali residui. Questo è fondamentale affinché non venga compromessa la funzionalità della botola d'ispezione.



Inserite lo sportello con i perni rivolti verso il basso alloggiandoli nei fori del telaio esterno. Agganciare il cavetto di sicurezza e chiudere la botola. Riagganciare il cavetto di sicurezza dopo ogni apertura.

ATTENZIONE:

VERIFICARE CHE IL PESO DEL RIVESTIMENTO NON VADA A CREARE DIFFICOLTA' NEL FUNZIONAMENTO.

UTILIZZARE COLLANTI SPECIFICI PER IL SUPPORTO INTERNO DELLO SPORTELLO

ATTENZIONE:

Ogni sportello è ideato appositamente per il telaio relativo, gli sportelli non sono intercambiabili.

APPLICAZIONE SOLO A PARETE CON APERTURA A RIBALTA

